

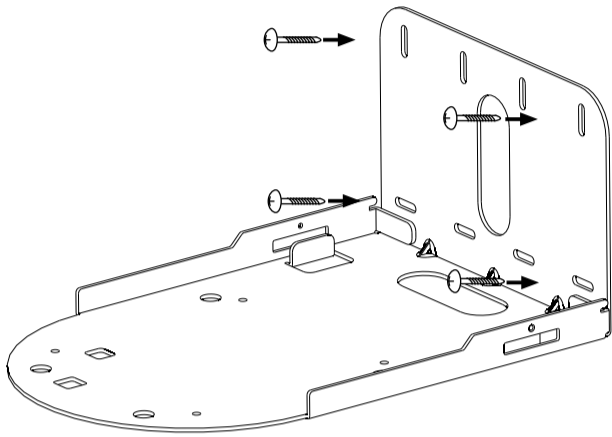
VC-WM12 安裝說明

1. 配件

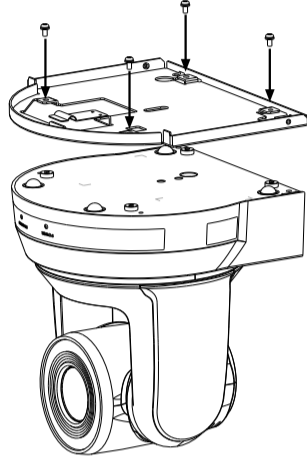
- 1.1 攝像機固定用M3螺絲 x10
- 1.2 簡易安裝說明

2. 安裝

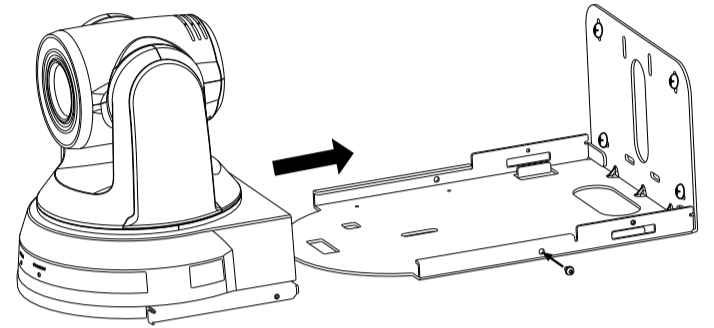
1. 將壁掛架鎖附於牆面上



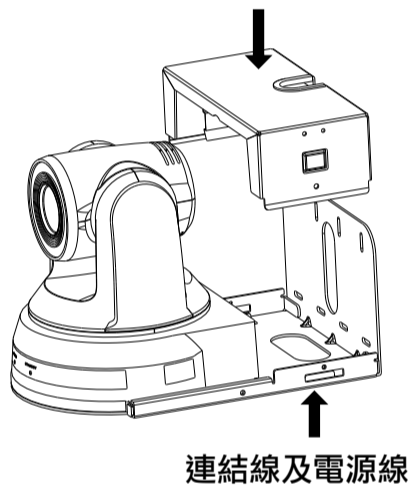
2. 將拖盤放置於攝像機上，鎖上M3螺絲



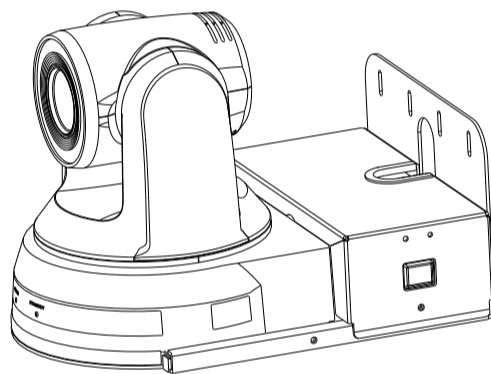
3. 將與攝像機鎖固之拖盤滑入L型架溝槽後，於兩邊鎖孔鎖上螺絲固定



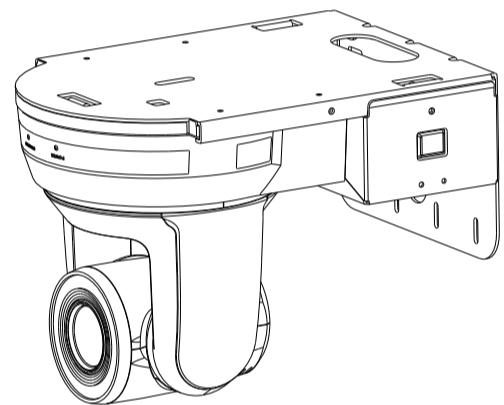
4. 將連結線、電源線與攝像機連接，再將擋板扣上



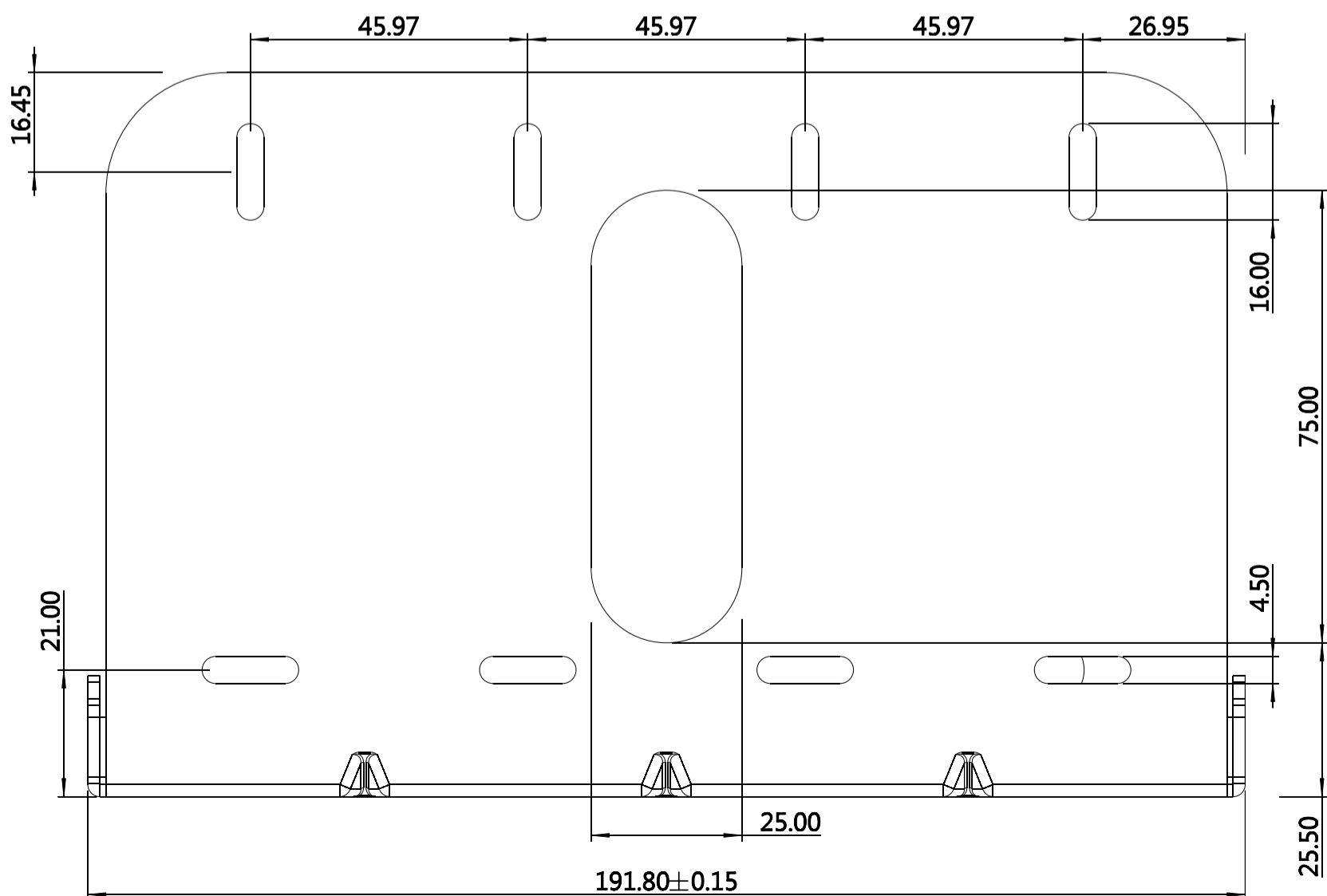
5 完成圖
5.1 正掛完成圖



5.2 倒掛完成圖



3. 尺寸



*尺寸圖為1:1圖示